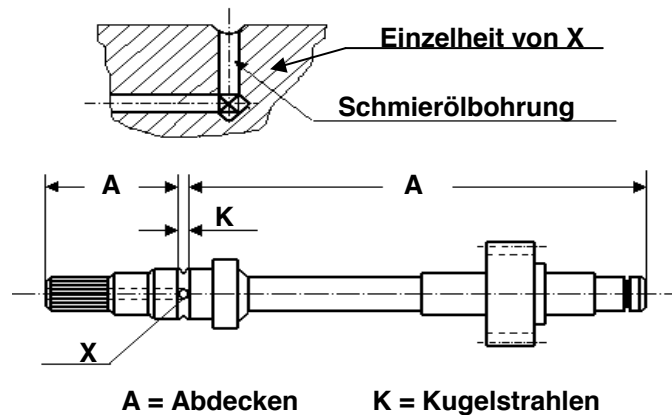
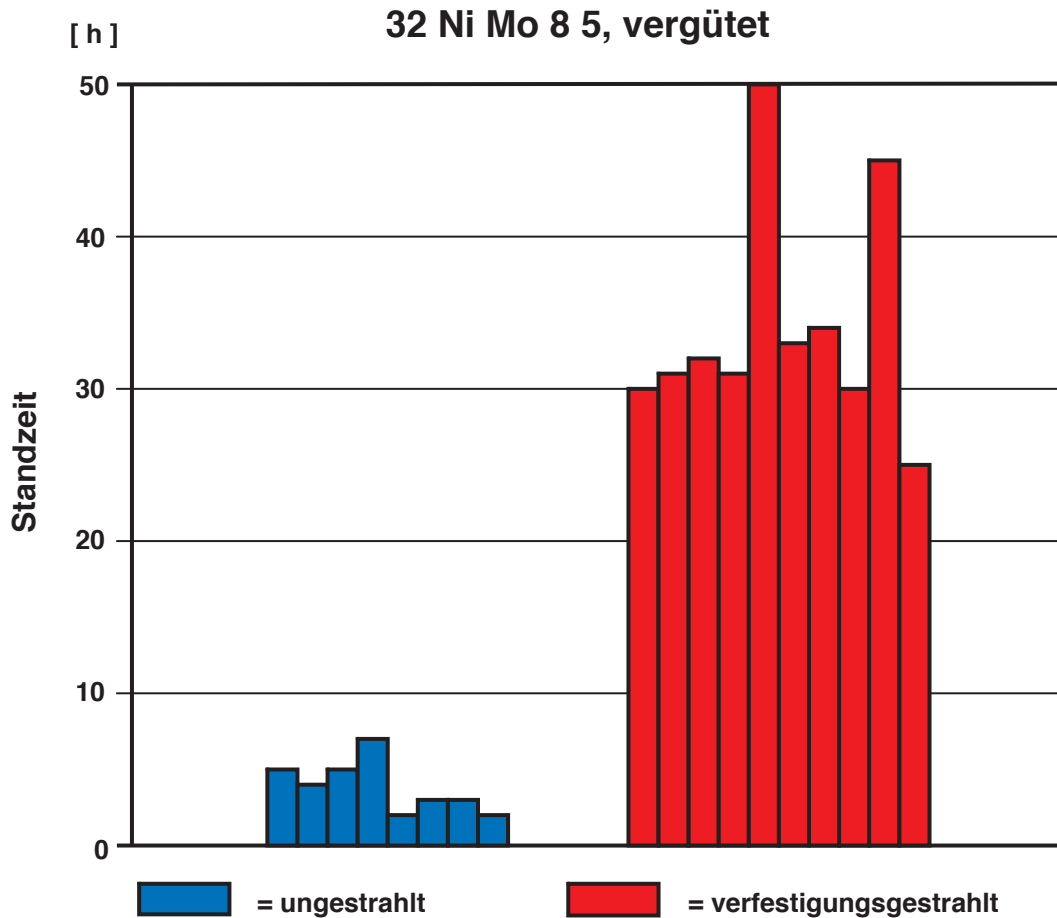


# Versuchsbericht einer verfestigungsgestrahelten Antriebswelle



## Antriebswelle

### Partielles Verfestigungsstrahlen und notwendige Abdeckungen

In Fällen, in denen die Schwachstellen eines Bauteiles bekannt sind, genügt eine Verfestigung dieser Bereiche, um die Betriebsfestigkeit des gesamten Bauteiles zu steigern. Beispiele dafür sind die Schmierölbohrung einer Antriebswelle, die Radien von Kurbelwellen, Achswellen, Schwingen, Gabelflanschen, Schlagkolben, etc. Zu schützende Bereiche werden mit elastischen Klebebändern oder Formen aus Gummi und/oder Plastik in engen Toleranzen abgedeckt.